

フィンランド生まれのインドアハーブガーデン

plantuitm

Plantui Smart Garden

Plantui 6 ユーザマニュアル

※この度はPlantui 6をお買い上げいただきありがとうございます。
※ご使用前に本ユーザマニュアルをよくお読みの上、製品を安全に正しくお使いください。

目次

安全にお使い頂くために	1
製品の設置、使用時の注意事項	1
電源関連の注意事項	2
栽培時の注意事項	2
Plantui 6 製品仕様と構成	2
本製品の特長	2
主な機能	2
製品仕様	3
各部の名称及び、構成	3
セットアップ前の準備	4
ご準備いただくもの	4
セットアップ方法について	4-5
LEDライトの点灯・消灯方法について	6
スリープタイマーについて	6
ホリデーモードについて	7
栽培について	7-8
ハイトブロックを追加する	7
水を追加する	8
植物を収穫する	8
お手入れの方法について	9-12
本体をお手入れする	9-10
本体についた石灰(カルキ)を取り除く	11-12
Plantui 種子キット、付属品のご購入方法	12

安全にお使い頂くために

Plantui (プラントウイ) は、室内で土を使わずに、水とLEDの光でハーブ、葉物野菜やエディブルフラワー(食用花)を栽培することができる水耕栽培器です。ご使用方法を誤った場合、重大な事故や損傷につながる恐れがございますので、本マニュアルをよくお読みのうえ、製品を安全に正しくご使用ください。

注意事項についての説明には以下のような記号を使用しています。



警告

取扱いを誤った場合、死亡や重大事故に繋がる危険性のあるもの



注意

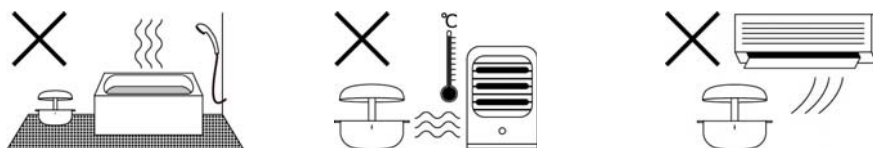
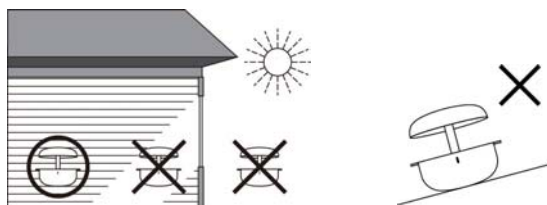
取扱いを誤った場合、傷害や物的損害を引き起こす可能性があるもの

■製品の設置、使用時の注意事項



注意

- 室内専用です。屋外では使用しないでください。
- 直射日光が当たる場所には置かないでください。
- 水平で強度のある場所に置いてください。不安定な場所に置くと落下して、製品破損や動作不良、ケガの原因となります。



- 熱気/湿気/水気の少ないところに置いてください。湿度が高い場所(お風呂場や加湿器の近く)、ストーブなどの発熱器具の近く、またエアコンなどの冷暖房の風が直接当たる場所には置かないでください。植物の成長不良や製品の動作不良の原因となります。
- LEDライトを直視しないでください。目の痛みの原因となります。
- 製品の上に重量物を置いたり、乗ったりしないでください。ケガや製品破損の原因となります。



警告

- 布や紙などで覆ったりかぶせたりしないでください。火災の原因となります。
- 子供だけで使わせたり、幼児の手の届くところに置かないでください。子供が使うときは、大人が立ち会ってください。

■電源関連の注意事項



警告

- 必ず付属の電源コードを使用してください。指定以外の電源コードを使用すると火災、感電、故障の原因となります。また、電源コードを傷つけたり、無理に曲げたり、束ねたり、重いものをのせたり、加工しないでください。
- 電源コードは濡れた手で抜き差しをしないでください。感電やケガの原因となります。
- 長期間ご使用にならないときは、必ず電源コードをコンセントから抜いてください。
- 長期間ご使用になると、ACアダプタとコンセントの間にほこりや水分が付着することがありますので、乾いた布で拭き取ってからご使用ください。

■栽培時の注意事項



注意

- 種子は専用のPlantui 種子キット(別売り)をご使用ください。種子キットは再利用せず、販売店またはPlantui ウェブサイトでお買い求めください。
- 栄養剤はPlantui 種子キットに付属のものを使用し、市販のものは使用しないでください。また、決められた量をお使いください。
- 使用する水は水道水をご使用ください。

Plantui 6 製品仕様と構成

■本製品の特長

Plantui 6 は日照時間の少ないフィンランドで開発されました。ハーブや葉物野菜、エディブルフラワー(食用花)を育てることができる高性能LEDライトを搭載した室内専用のデバイスです。

フィンランドならではのシンプルなデザインは、お部屋のインテリアとしても最適です。本体トップのセンサーがスイッチ代わりとなり簡単に操作できます。2015年Red Dot Design賞受賞。

Plantui 6 はコンピュータ制御で自動的にLEDライトの照射と水の供給をコントロールし、植物の成長に最適な環境を作り出します。

土の代わりに水で植物を栽培するため、土を介した病気や害虫が発生しにくく、農薬を使わずに安全な野菜を栽培できます。

別売りのPlantui 種子キットのプラントカプセルをセットし、水と栄養剤を加えるだけで簡単に植物の栽培を始めることができます。

季節を問わず、豊富な種類の植物を育てることができます。また、お庭やベランダが無い方でもお気軽にインドアガーデニングをお楽しみいただけます。

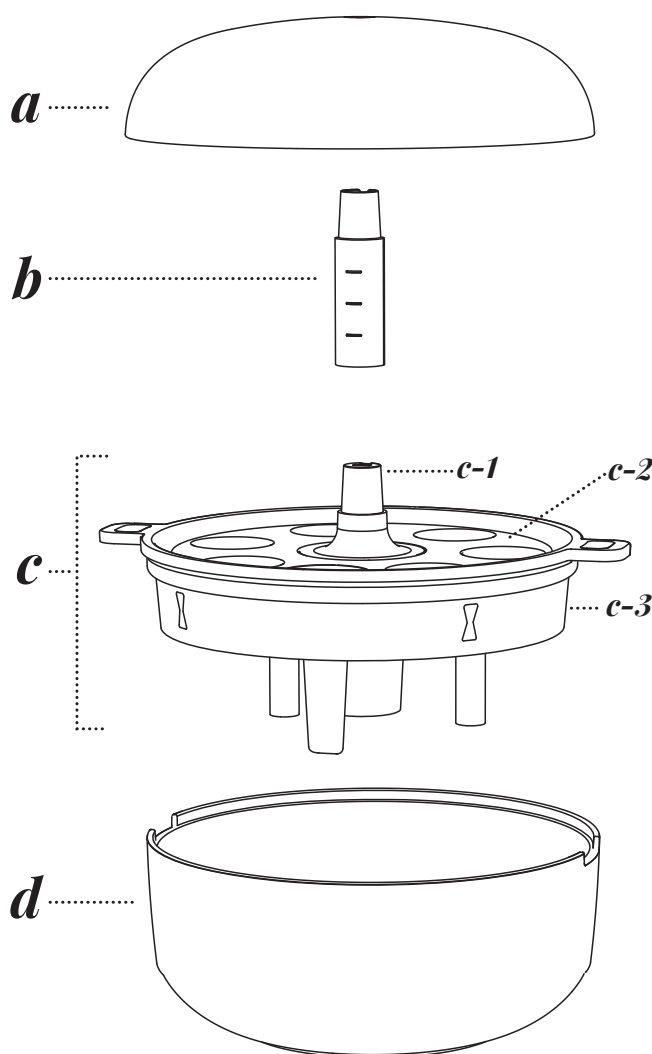
■主な機能

- LEDライトによる省エネ
- 16bit CPUのハイスペックなコンピュータ制御
- 植物の成長段階に応じて必要な光の波長と光量をLEDライトで照射
- 独自のイリゲーション(灌漑)システムにより、最適な間隔と頻度で水、栄養分、酸素を植物に自動供給
- スリープタイマー、ホリデーモード、給水時お知らせ機能搭載

■製品仕様

製品名	Plantui Smart Garden
モデル名	Plantui 6
電源電圧	入力: 100-240VAC 50/60Hz 0.5A 出力: 12.0V 1500mA
消費電力	9W
セットできるプラント数	6個
製品の大きさ	直径: 29cm、高さ: 21cm～最大37cm (ハイトブロック使用時)
製品の重さ	2.6kg
照明方式	LEDライト18灯
最大音量	約50dB (ポンプ稼働時)
本体素材	ABS樹脂

■各部の名称と構成



a ライトユニット

b ハイトブロック 2本

c ウォータリングユニット

c-1 ポンプ

c-2 プラントトレイ

c-3 ウォータートレイ

d ウォーターボウル

その他付属品:

- ACアダプタ付電源コード
- 栄養剤用スプーン(容量:2g)
- セットアップガイド

セットアップ前の準備

事前に以下のものをご準備、ご確認ください。本体を組立てる前にライトユニットおよび、ウォーターリングユニットを取り外しておいてください。

■ご準備いただくもの

- Plantui 本体
- 本体付属の栄養剤用スプーン
- Plantui 種子キット（プラントカプセル3個と栄養剤1パック）：2箱
- 水道水：3ℓ

セットアップ方法について

それでは本体を組立てていきましょう。組立方法はPlantui ウェブサイト (www.plantui.jp) 上のYou Tube映像でもご確認いただけます。

1. 水に栄養剤を混ぜて養液をつくりましょう

ウォーターボウルに、3ℓの水道水と栄養剤をスプーン3杯加え、よくかき混ぜます。

POINT

- 栄養剤は水1ℓに対してスプーンに1杯です。栄養剤が固まっていたらスプーンでほぐしてください。固まっても品質に問題はございません。なお、市販の肥料は使用しないでください。
- ウォーターボウル内の中央にある目盛線は3ℓの目安ではありません。水量は3ℓを超えないようにしてください。



2. ウォーターボウルにセットしましょう

ウォーターリングユニットを養液が入った①のウォーターボウルの上にセットします。

POINT

- セットする際、ウォーターボウルの側面にある2つの窪みと、プラントトレイの両取っ手が合うように重ねます。



3. プラントカプセルをセットしましょう

- ① Plantui 種子キットのプラントカプセルを6つ用意し、プラントトレイにセットします。
形状の異なる給水口の穴には、プラントカプセルを入れないでください。
- ② プラントカプセルの上蓋を丁寧に剥がします。種子が上蓋の裏面に付いている場合は、カプセル中央のくぼみに入れてください。



POINT

異なる種類の種子を同時に栽培する場合は、成長スピードが同じものを選ぶことをおすすめします。Plantui 種子キットに成長スピードの目安が記載されていますので、ご参考ください。



4. 電源を取付けましょう

付属の電源コードをプラントトレイ中央部のプラグ差込口に、ACアダプタをコンセントに差込みます。



5. 最後にライトユニットを取付けて完成です

- ① ライトユニットの裏面中央部を、ポンプの凹凸と合うようにしっかりと上から差込みます。
- ② 取付けが正常に完了するとLEDライトがピンク色に点灯します。同時にポンプが作動し、1~2分間ポンプの作動音がします。これで本体の組立は完了です。あとは、発芽を待ちましょう！



POINT

- ポンプの作動音停止後に、LEDライトがピンク色に点灯しない場合、ライトユニット上部中央に手を1秒間置くと点灯します。
- この時点では付属のハイトブロックはまだ取付けないでください。成長のタイミングに応じて取付けていきます。
(参照:栽培について ■ハイトブロックを追加する)

LEDライトの点灯・消灯方法について

点灯・消灯は以下の方法で行ってください。

■点灯 LEDライトの消灯時に、ライトユニット上部中央に手を1秒間置きます。

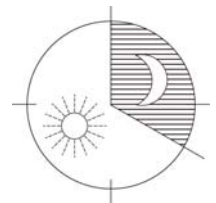
■消灯 LEDライトの点灯時に、ライトユニット上部中央に手を1秒間置きます。

※本体に電源スイッチはありません。未使用時は電源コードをコンセントから抜いてください。



スリープタイマーについて

植物が日中、太陽の光を浴びて光合成をし、太陽が沈んだ夜は呼吸をしながら修復成長するように、PlantuiもLEDライトの照射を毎日一定時間休止し、植物を休ませます。スリープタイマーの設定を行えば、お好きな時間帯にPlantuiを休ませることができます。



■スリープタイマーを設定する

スリープモードを開始したい時刻に、ライトユニット上部中央に手を3秒間置きます。LEDライトが2度点滅後、消灯します。スリープモード中、LEDライトは消灯します。スリープタイマー設定後は、設定した同時刻から毎日LEDライトが8時間消灯します。その後、自動的に16時間LEDライトが点灯します。



■スリープタイマーの設定を変更する

スリープモードの開始時刻を変更したい場合、新しく開始したい時刻に再び上記「■スリープタイマーを設定する」操作を行います。設定変更日以降、新しく設定した時刻にスリープモードが開始します。

※なお、電源コードをコンセントから抜き10時間経過した場合はスリープタイマーの設定がリセットされますので、その際は再度スリープタイマーを設定してください。

ホリデーモードについて

長期間留守にする場合は、ホリデーモードをご活用ください。ホリデーモードに設定すると、植物の成長スピードを緩めることができます。なお、ハイトブロックを1本以上追加している場合のみ、設定が可能です。

■ホリデーモードを設定する

ライトユニット上部中央に手を10秒間置きます。

手を置いている間にLEDライトは2-3度点滅後、いったん消え、さらに約3秒後に紫色に変わります。紫色に変わったなら手を離します。

不在中に水が不足する可能性がありますので、必要に応じて水と栄養剤を追加しておきましょう。



■ホリデーモードを解除する

ライトユニット上部中央に手を1秒間置きます。

LEDライトが点灯します。



栽培について

植物の成長に合わせてハイトブロックを追加し、ライトユニットの高さを上げていきましょう。また、必要に応じて水と栄養剤を追加してください。食べ頃になったら適宜収穫し、お楽しみください。

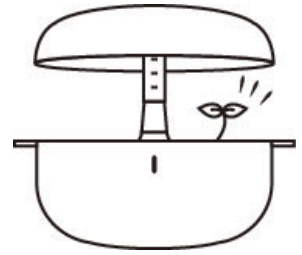
■ハイトブロックを追加する

- ① ハイトブロックを追加する前に、ライトユニット上部中央に手を1秒間置き、LEDライトを消します。
- ② LEDライトが消えたら、ライトユニットをまっすぐ上方向に持ち上げ、取り外します。
- ③ ハイトブロックを1本(さらに成長したら、もう1本)追加します。
- ④ 追加したハイトブロックの上に、再びライトユニットを凹凸が合うように取付けます。
LEDライトが点灯します。



POINT

- ハイブロックは以下のタイミングで追加しましょう！
1本目：発芽し、子葉が生え、伸び始めた頃
2本目：植物がさらに成長し、ライトユニットに葉が接触する前
- 葉がLEDライトに長時間接触していると、茶色くライト焼けをする場合がありますのでご注意ください。葉がLEDライトにあたる前にハイブロックを追加するのがポイントです。ライト焼けした葉は摘み取りましょう。
- ライトユニットを取り外す際、本体ごと一緒に持ち上がってしまう場合がありますのでご注意ください。



■水を追加する

Plantuiは、イリゲーション(灌漑)システムを搭載しており、ポンプが最適な間隔と頻度で水と栄養剤を植物に補給するようプログラムされています。収穫が完了するまで水の交換は特に必要ありませんが、ウォーターボウル内の水が不足したら、適宜、水と栄養剤の追加は必要です。

LEDライトが青色に点滅したら、水を追加しましょう。

別容器に、水2ℓを用意し、栄養剤を付属のスプーンに2杯加え、よくかき混ぜます。

プラントトレイの給水口から養液をゆっくり注ぎます。



POINT

水を追加する合図を見逃すと、定期的にLEDライトが青色に点滅します。また、ポンプの作動音が大きくなり始めた場合も水量が不足している可能性があります。その際は、ウォーターボウル内の水位をご確認の上、必要に応じて水と栄養剤を追加してください。

■植物を収穫する

植物が成長し、ある程度大きくなったら適宜収穫しましょう。

POINT

- 植物の種類によって成長スピードが異なります。収穫時期の目安等の詳細はPlantuiウェブサイト (www.plantui.jp) をご覧ください。
- 栽培終了後は、製品のお手入れをしましょう(参照:お手入れの方法について)。
- 新しく栽培を始める時は、一度使用したプラントカプセルは再利用せず、新しいプラントカプセルをご使用ください。



お手入れの方法について

製品を清潔にお使いいただくために、定期的に本体のお手入れをしてください。なお、製品の故障や破損の原因となりますので、必ずお手入れの前に下記注意事項をお読みください。



警告

- お手入れをする際、必ず本体のLEDライトを消し、電源コードをコンセントから抜いてください。
- 本体を洗浄する際、シンナー、ベンジン、アルコール、アルカリ性洗剤、金属たわし、磨き粉等は使用しないでください。塗装面が変色、変質、傷つくおそれがあります。



注意

- 本体を洗浄する際、ポンプ、ハイトブロック、ライトユニットはコンピュータや電気部品を内蔵していますので、絶対に洗わないでください。また、故障の原因となりますので洗浄可能、洗浄不可能なパーツの詳細に関しては、必ず [パーツ別・洗浄可否] をご参照ください。
- 洗浄する際、55°C以上のお湯は使用しないでください。水またはぬるま湯をご使用ください。

■ 本体をお手入れする

本体を清潔に保つため、収穫が終了することに本体のパーツを洗浄しましょう。栽培終了後のプラントカプセルは、事前に取り外しておきましょう。

1. 下記手順に従って本体を取り外した後、ウォーターボウル内に残っている養液を捨てます。

本体の取り外し方

① LEDライトを消灯します。



② ACアダプタをコンセントから抜き、電源コードを本体から取り外します。



③ ライトユニットをまっすぐ上方向に持ち上げ、取り外します。



④ ハイトブロックを取り外します。



⑤ ポンプを反時計回りに回してロックを解除し取り外します。



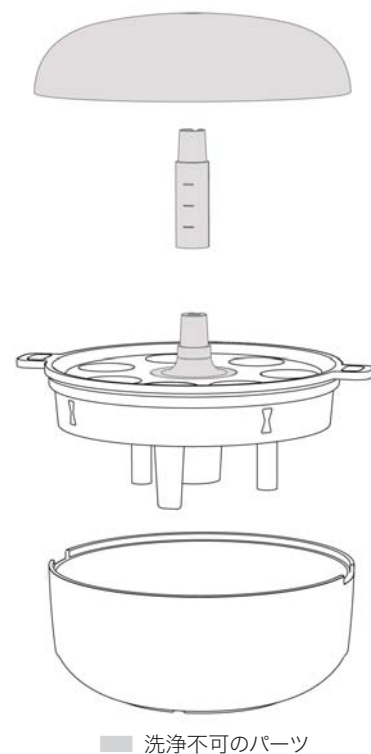
⑥ プラントトレイを取り外します。ウォータートレイをウォーターボウルから取り外します。

2. 洗浄可能なパーツのみ、水またはぬるま湯(55度以下)でよく洗ってください。

故障の原因となりますので、ライトユニット、ハイトブロック、ポンプは絶対に洗わないでください。本体には一部、洗浄できないパーツがありますので、下表の○のパーツのみ洗浄してください。その後、乾いた布で拭き取ってください。

[パーツ別・洗浄可否]

パーツ名	洗浄可否	注意事項
ウォーターボウル	○	
ウォータートレイ	○	
プラントトレイ	○	
ライトユニット	×	コンピュータや電気部品が内蔵されていますので、絶対に洗浄しないでください。汚れが目立つ場合は布等で拭き取ってください。
ハイトブロック	×	
ポンプ	×	



POINT

- 栽培が終了したプラントカプセルは、お住まいの地域の廃棄ルールに従って廃棄してください。プラントカプセルの材質は溶岩石です。一度ご使用になったものは再利用しないでください。
- 残った養液は一般排水として処分してください。

■本体について石灰(カルキ)を取り除く

何度もご使用いただくうちに、本体の内側に石灰(カルキ)の汚れが付着してきます。汚れが目立ってきたら、お手入れをして汚れを取り除いてください。なお、市販のクエン酸の粉をあらかじめご用意ください。

1. 空のウォーターボウルに3ℓの水またはぬるま湯と、別途用意したクエン酸を小さじ1杯入れ、よくかき混ぜます。

2. 本体を組み立てます。

本体のセット方法

① ウォータリングユニットをセットしましょう

ウォータートレイの上にプラントトレイをのせます。その後、ポンプをプラントトレイの中央の穴に差し込みます。差し込む際、プラントトレイ上の▲マークと、ポンプ上の鍵マーク(開)が合うように差し込み、▲と鍵マーク(閉)が合うよう、時計回りにカチッと音がするまでポンプを回します。



② ウォーターボウルにセットしましょう

①でセットしたウォータリングユニットをウォーターボウルの上にセットします。セットする際、ウォーターボウルの側面にある2つの窪みと、プラントトレイの両取っ手が合うように重ねます。

③ 電源を取付けましょう

付属の電源コードをプラントトレイ中央部のプラグ差込口にACアダプタをコンセントに差し込みます。

④ 最後にライトユニットを取付けて完成です

ライトユニットの裏面中央部を、ポンプの凹凸と合うようにしっかりと上から差し込みます。取付けが正常に完了するとLEDライトがピンク色に点灯します。これで本体の組立は完了です。

3. ライトユニット上部中央に手を15秒間置きます。

LEDライトが青色に変わったら、ポンプが自動的に約2.5分間作動します。

POINT

汚れが取れない場合は、この後数時間漬けおきし、もう一度同操作を行ってください。



4. 作動音が止まったら、洗浄完了です。

本体を取り外し(参照:お手入れの方法について ■本体をお手入れする)、ウォータートレイとウォーターボウルを水またはぬるま湯(55度以下)で洗浄します。その後、乾いた布で拭き取ってください。

Plantui 種子キット、付属品のご購入方法

Plantui 種子キット及び、付属品のハイトブロックはPlantui 販売店にてお買求めいただけます。

